



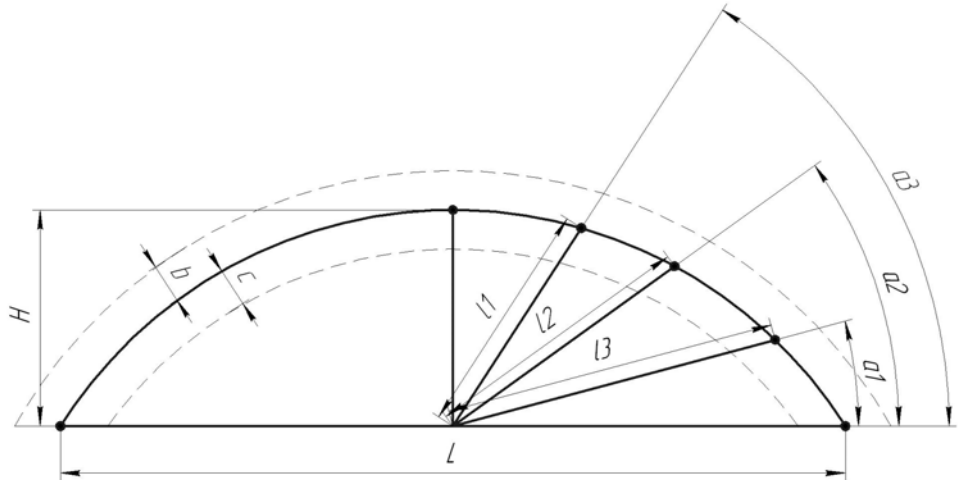
111024, Москва, ул. Авиамоторная д. 44, стр.1
Тел.: (495) 787-9-783, (495) 787-9-787
Web: www.amigo.ru
E-mail: admin@amigo.ru

Нестандартные плиссе в виде полукруга и четверти круга Памятка по замеру v1.00

Под нестандартными плиссе в виде полукруга подразумеваются модели, у которых ширина не равна двум высотам (т.е. диаметр не равен двум радиусам), соответственно модели в виде четверти круга, у которых ширина не равна высоте (горизонтальный радиус не равен вертикальному).

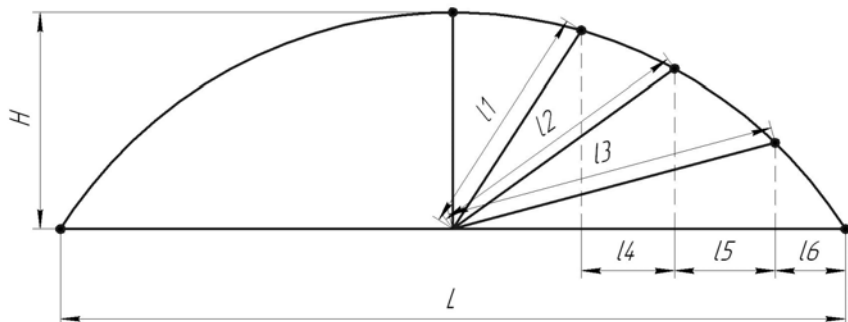
Вариант 1

- определить опорные точки (3...5шт)
- измерить расстояния от центра до точек $l1, l2, l3$
- измерить углы от горизонтали $a1, a2, a3$



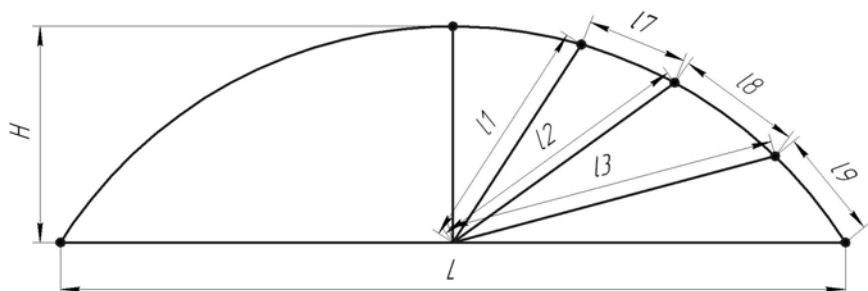
Вариант 2

- определить опорные точки (3...5шт)
- измерить расстояния от центра до точек $l1, l2, l3$
- измерить расстояния от крайней точки по горизонтали $l4, l5, l6$



Вариант 3

- определить опорные точки (3...5шт)
- измерить расстояния от центра до точек $l1, l2, l3$
- измерить расстояния от крайней точки $l7, l8, l9$



Можно комбинировать замеры из разных вариантов. Например, замерять длины $l4, l5, l6$ и $l7, l8, l9$ или углы $a1, a2, a3$ и длины $l7, l8, l9$. Таким образом, каждая точка должна иметь две координаты.

Если изделие необходимо увеличить на величину b или уменьшить на величину c (см. вариант.1), это надо указать при оформлении заявки. Если указано ничего не будет, то изделие будет сделано строго по указанным размерам.

Цена для таких изделий рассчитывается как для моделей P1082 и P1086 с размерами $L \times H + 100\%$.